

ОТВОДЫ КРУТОИЗОГНУТЫЕ ДЛЯ ТРУБОПРОВОДОВ АЭС

КОНСТРУКЦИЯ И РАЗМЕРЫ

ОСТ 24.125.06—89

ОКП 69 3717 0002

Дата введения 01.01.90

Несоблюдение стандарта преследуется по закону

1. Настоящий стандарт распространяется на крутоизогнутые отводы с угламигиба 15, 30, 45, 60 и 90°, изготавливаемые из труб коррозионно-стойкой стали аустенитного класса для трубопроводов АЭС на рабочее давление и температуру среды (водяной пар и горячая вода):

$p=13,73$ МПа (140 кгс/см ²), $t=335^{\circ}\text{C}$;	$p=7,55$ МПа (77 кгс/см ²), $t=290^{\circ}\text{C}$;
$p=10,79$ МПа (110 кгс/см ²), $t=55^{\circ}\text{C}$;	$p=5,40$ МПа (55 кгс/см ²), $t=60^{\circ}\text{C}$;
$p=10,10$ МПа (103 кгс/см ²), $t=170^{\circ}\text{C}$;	$p=3,92$ МПа (40 кгс/см ²), $t=290^{\circ}\text{C}$;
$p=9,02$ МПа (92 кгс/см ²), $t=290^{\circ}\text{C}$;	$p=3,92$ МПа (40 кгс/см ²), $t=200^{\circ}\text{C}$.

2. Конструкция и размеры крутоизогнутых отводов должны соответствовать указанным на черт. 1—3 и в таблице.

Масса гнутой части крутоизогнутых отводов, указанная в таблице, — расчетная, приведена для справки.

3. Для изготовления крутоизогнутых отводов должны применяться трубы из стали марки 08X18H10T по ТУ 14—3—197, ТУ 108—713 для трубопроводов групп В и С и по ТУ 14—3—935 для трубопроводов группы С.

4. Овальность крутоизогнутых отводов не должна быть более 7%.

5. Допускается изготовление крутоизогнутых отводов с угламигибов, отличающимися от указанных в стандарте, по рабочим чертежам. Уголгиба должен быть кратным 5, но не более 90°С.

6. Допускается изготовление крутоизогнутых отводов с прямыми участками, длина которых отличается от значений, указанных в стандарте. Длина l должна быть от 500 мм до 2300 мм, длина $l_1 \geq 1300$ мм. Допускается уменьшение длин прямых участков до величины, равной D_n .

7. Масса отвода определяется по формуле

$$G = G_r + 0,001 (l + l_1) \rho'$$

где G_r — масса гнутой части отвода с учетом осадки труб при гибке, кг; l и l_1 — длины прямых участков, мм; ρ' — линейная плотность материала трубы по ОСТ 24.125.01, кг/м.

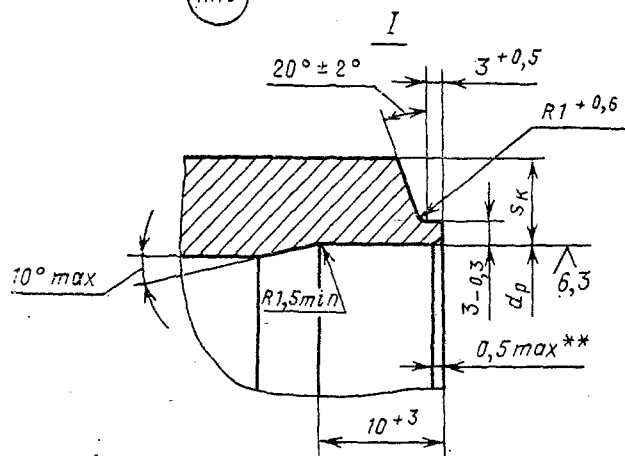
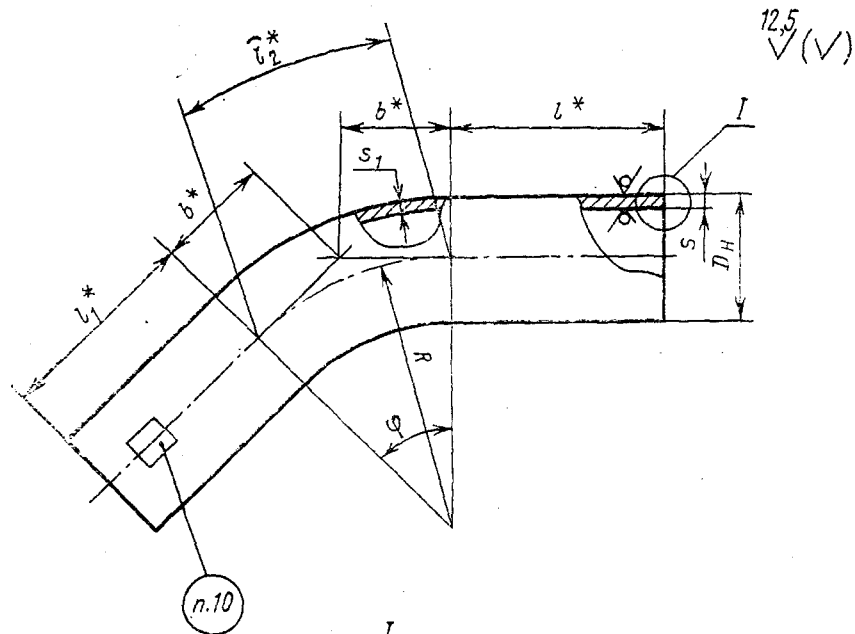
8. Остальные технические требования — по ОСТ 108.030.123.

9. Пример условного обозначения отвода крутоизогнутого исполнения 10 $D_y = 125$ мм, с угломгиба 90°, радиусом 200 мм из трубы наружным диаметром 133 мм, толщиной стенки 11 мм, с прямыми участками длиной $l = 500$ мм, $l_1 = 1300$ мм и развернутой длиной 2114 мм на параметры среды $p = 13,73$ МПа (140 кгс/см²), $t = 335^{\circ}\text{C}$:

ОТВОД 90° — 133×11—500×1300×2114 — R200 10 ОСТ 24.125.06.

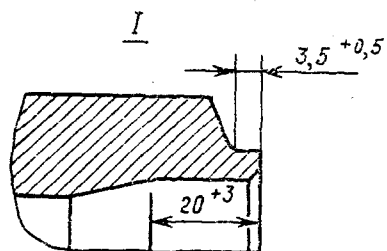
10. Пример маркировки: 10 ОСТ 24.125.06

Товарный знак



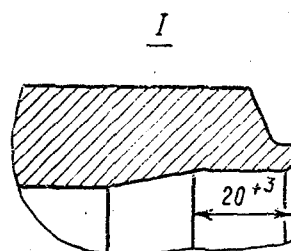
* Размеры для справок.
 ** Внутреннюю кромку притупить. Контроль осуществлять визуально по эталону.

Черт. 1



Остальное-см. черт. 1

Черт. 2



Остальное-см. черт. 1

Черт. 3

Размеры, мм

Исполнение	Условный проход D_y	Подготовка кромок по черт.	Размеры присоединяемых труб $D_{II} \times s_{II}$	D_{II}	s	R	d_p		s_1	s_k	l^*	l_1^*	Уголгиба φ	Развернутая длина гнутой части l_2^*	b^*	Масса гнутой части G_r , кг
							Номин.	Пред. откл.								
$p=13,73 \text{ МПа (140 кгс/см}^2\text{), } t=335^\circ\text{C}$																
01	100	1	108×9	108	9	200	93	+0,23	5,5	7,5	500	1300	15°	52	26	1,23
02													30°	105	54	2,46
03													45°	157	83	3,69
04													60°	209	115	4,92
05													90°	314	200	7,38
06	125		133×11	133	11	250	137	+0,26	7,9	11			15°	52	26	1,85
07													30°	105	54	3,71
08													45°	157	83	5,56
09													60°	209	115	7,42
10													90°	314	200	11,12
11	150		159×13	159	13	400	212	+0,30	14,1	14,5			15°	65	33	3,32
12													30°	131	67	6,65
13													45°	196	104	9,97
14													60°	262	144	13,29
15													90°	393	250	19,94
16	200		245×19	245	19	450	236	+0,30	15,7	16,5			15°	105	53	12,57
17													30°	209	107	25,13
18													45°	314	166	37,70
19													60°	419	230	50,27
20													90°	628	400	75,40
21	250		273×20	273	20	500	296	+0,30	17,7	18,5			15°	118	60	16,67
22													30°	236	121	33,34
23													45°	353	187	50,01
24													60°	471	260	66,68
25													90°	707	450	110,02

Исполнение	Условный проход D_y	Подготов-ка кромок по черт.	Размеры присоеди-няемых труб $D_n \times s_n$	D_n	s	R	d_p		s_1	s_k	l^*	l_1^*	Угол гнба φ	Разверну-тая длина гнутой части l_2^*	b^*	Масса гнутой части G_g , кг
							Номин.	Пред. откл.								
							не менее									
$p=10,79$ МПа (110 кгс/см ²), $t=55^\circ\text{C}$; $p=10,10$ МПа (103 кгс/см ²), $t=170^\circ\text{C}$; $p=9,02$ МПа (92 кгс/см ²), $t=290^\circ\text{C}$; $p=7,55$ МПа (77 кгс/см ²), $t=290^\circ\text{C}$																
26	200	1	219×12	219	12	375	199	+0,30	8,0	8,8	850	1300	15°	98	50	6,86
27													30°	196	101	13,72
28													45°	295	155	20,58
29													60°	393	216	27,44
30													90°	590	375	41,16
31	300	3	325×16	325	16	550	297	+0,34	11,9	12,4	850	1370	15°	144	72	19,72
32													30°	288	148	39,44
33													45°	432	228	59,16
34													60°	576	318	78,88
35													90°	864	550	118,32
$p=5,40$ МПа (55 кгс/см ²), $t=60^\circ\text{C}$; $p=3,92$ МПа (40 кгс/см ²), $t=290^\circ\text{C}$; $p=3,92$ МПа (40 кгс/см ²), $t=200^\circ\text{C}$																
36	200		220×8	220	8	375	208	+0,30	5,0	4,3	850	1370	15°	98	50	6,86
37													30°	196	101	13,72
38													45°	295	155	20,58
39													60°	393	216	27,44
40													90°	590	375	41,16
41	250	1	273×11	273	11	450	255	+0,30	6,5	7,3	850	1370	15°	118	60	9,37
42													30°	236	121	18,73
43													45°	354	186	28,10
44													60°	470	260	37,47
45													90°	707	450	56,20
46	300		325×12	325	12	550	305	+0,34	7,0	7,8	850	1370	15°	144	72	14,99
47													30°	288	148	29,97
48													45°	432	228	44,96
49													60°	576	318	59,94
50													90°	864	550	89,91

ИНФОРМАЦИОННЫЕ ДАННЫЕ

1. УТВЕРЖДЕН И ВВЕДЕН В ДЕЙСТВИЕ УКАЗАНИЕМ Министерства тяжелого, энергетического и транспортного машиностроения СССР от 26.05.89 № ВА-002-1/4829

2. ИСПОЛНИТЕЛИ

К. И. Бояджи; Д. В. Колпакова; Ф. А. Гловач; В. Ф. Логвиненко (руководители темы); А. М. Рейнов; Н. В. Москаленко; В. Я. Шейфель; А. З. Гармаш; Л. Н. Жылюк; Л. М. Рачко; И. Ю. Чудакова

3. ЗАРЕГИСТРИРОВАН Центральным государственным фондом стандартов и технических условий за № 8427907 от 27.10.89

4. ВЗАМЕН ОСТ 108.321.103—76

5. ССЫЛОЧНЫЕ НОРМАТИВНО-ТЕХНИЧЕСКИЕ ДОКУМЕНТЫ

Обозначение НТД, на который дана ссылка	Номер пункта, подпункта, перечисления, приложения
ОСТ 24.125.01—89	7
ОСТ 108.030.123—85А	8
ТУ 14—3—197—89	3
ТУ 14—3—935—80	3
ТУ 108—713—77	3